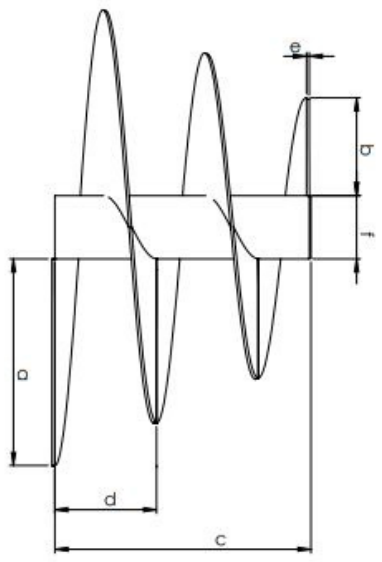


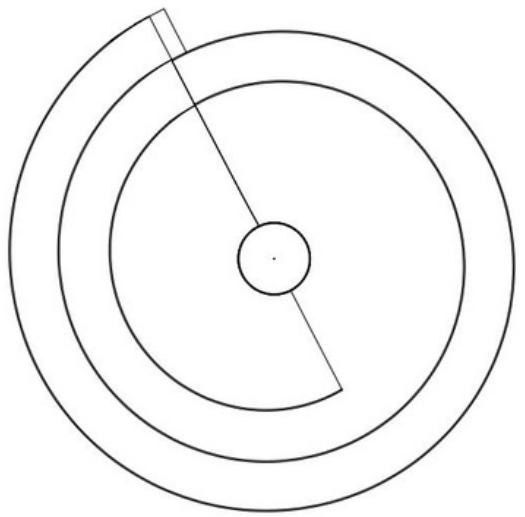
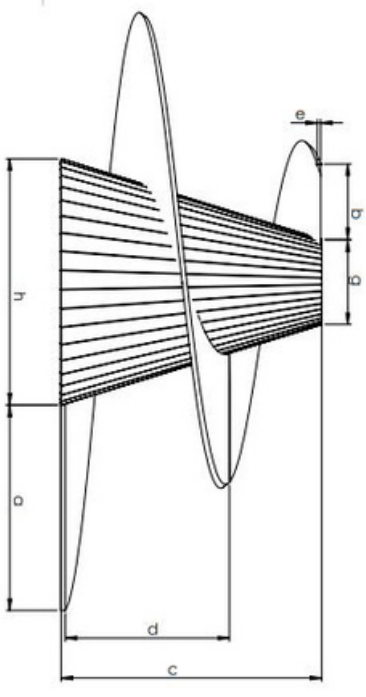
MODEL 1

NA SZKICU NANIEŚĆ LOKALIZACJĘ NOŻY

MODEL 2



MODEL 3



NAZWA	WARTOŚĆ	JEDNOSTKA
MODEL WAŁU ŚLIMAKOWEGO (1,2 lub 3)		-
Kierunek spirali (prawoskrętna/lewoskrętna)		-
a- szerokość dolna spirali		[mm]
b- szerokość górna spirali		[mm]
c- wysokość całkowita wału		[mm]
d- skok spirali		[mm]
e- grubość blachy spirali		[mm]
f- średnica rury		[mm]
g- mniejsza średnica stożka		[mm]
h- większa średnica stożka		[mm]
i- wysokość stożka		[mm]
j- grubość ścianki rury lub blachy stożka		[mm]
Symbol i ilość noży		-

HANESTO
www.hanesto.pl

MATERIAŁ	MASSA	ILUŚC SZT.
TITUL		A4
IMIĘ I NAZWISKO	DATA	SKALA: 1:20
NARYSOWAŁ	NR RYSUNKU	
SPRAWDZIŁ		

A Rysunek jest własnością firmy Hanesto i nie może być bez jej zgody kopiowany ani rozpowszechniany. Może służyć tylko w celu przesłania zapytań ofertowych do firmy Hanesto.